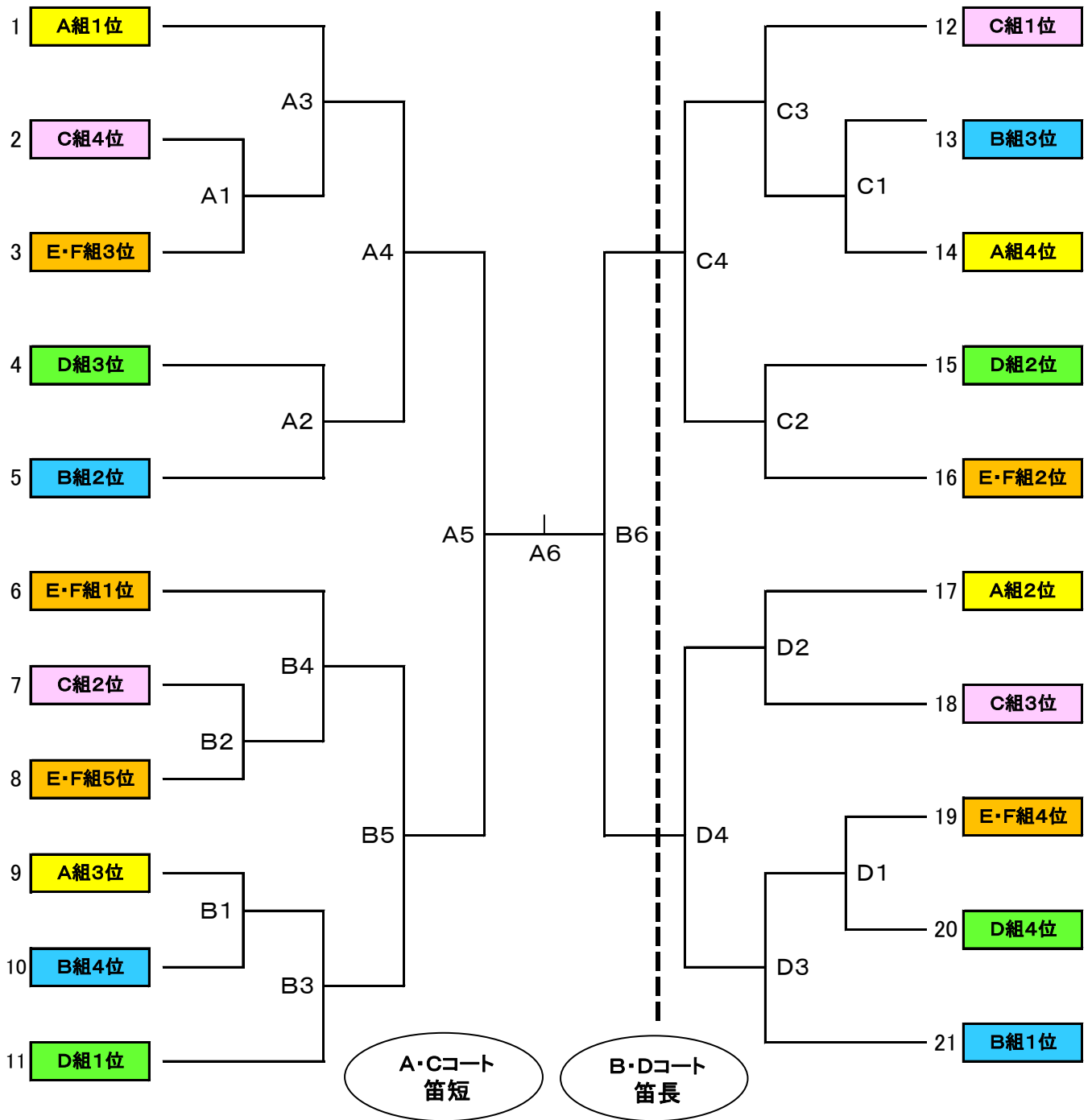


第19回アシックス杯争奪小学生バレーボール大会 組合せ

12月19日(日) 決勝トーナメント

《大曲体育館》A・Bコート

《ふれあい体》C・Dコート



【審判】A1は「1」で、B1は「6・11」で、第2試合以降は、負けチームで行う。

準決勝の補助員、A5は「A4負」で、B6は「B5負」で行う。準々決勝からの審判は、大会本部で行う。

【審判】C1は「12」で、D1は「21」で、第2試合以降は、負けチームで行う。

※決勝トーナメントの公式練習は、最初の試合と決勝戦のみとする。得点・タイムアウト等については正規のルールとする。

※決勝トーナメントの組合せは、初日の順位次第により、各々に配置となる。尚、ふれあい体育館で勝ち残った2チームは、大曲体育館に移動して昼食を取ってもらい、準備が出来次第、準決勝を開始することとする。